



СЕРИЯ **AK**

AK-74.C

2-полосная компонентная акустическая система

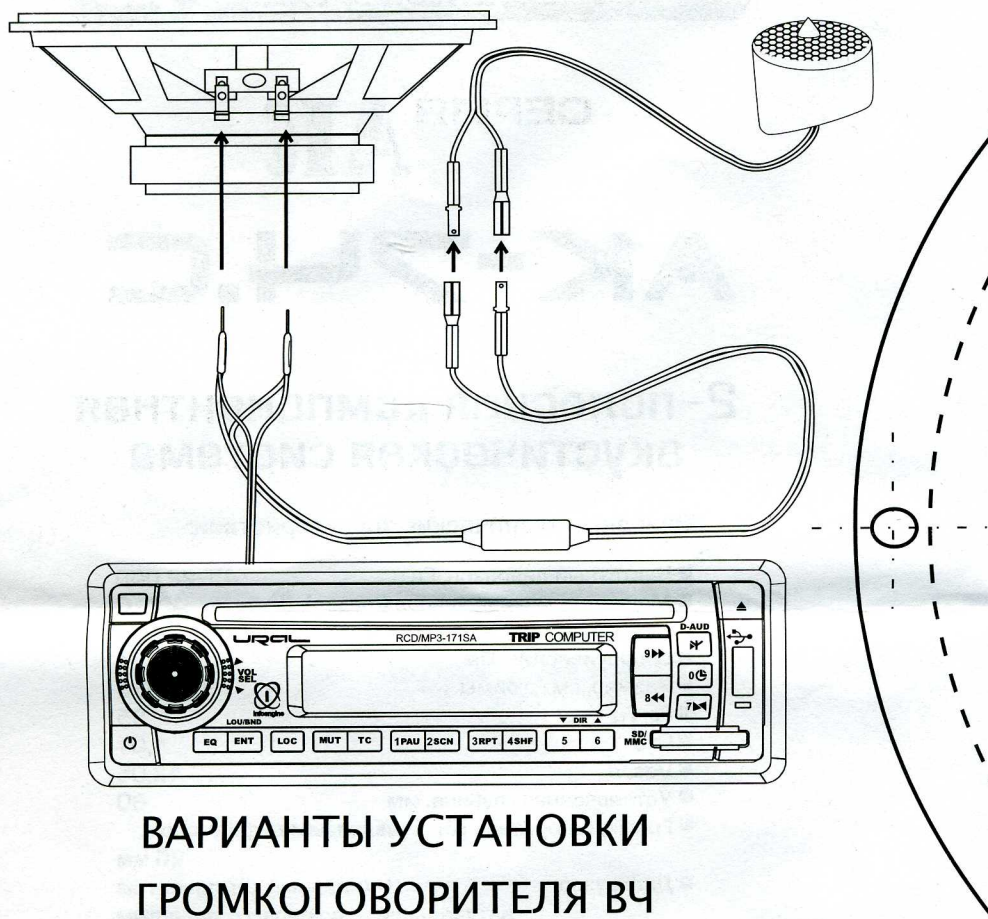
Основные технические характеристики:

■ Частотный диапазон, Гц	45-22 000
■ Мощность максимальная (max.m), Вт	210
■ Чувствительность, дБ/Вт/м	91
■ Сопротивление, Ом	4
■ Размер, см/ дюймы	16,5/6,5
■ Fs, Гц	55
■ Qts	1,01
■ Vas, л	12,05
■ Установочная глубина, мм	60
■ Громкоговоритель ВЧ с шелковым диффузором,	20 мм
■ Диффузор:	3-хслойный компонент из натуральной целлюлозы с тканевым наполнением и полимерным покрытием

Комплект поставки:

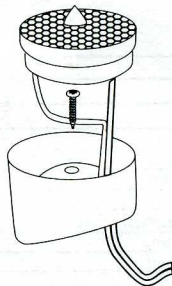
■ громкоговоритель, шт.	2
■ защитная сетка, шт.	2
■ громкоговоритель ВЧ, шт.	2
■ инструкция по установке, шт.	1
■ <u>монтажный комплект:</u>	
монтажный провод, шт.	2
винт самонарезающий, шт.	8
клипса, шт.	8
■ <u>монтажный комплект громкоговорителя ВЧ:</u>	
установочный корпус 1, шт.	2
установочный корпус 2, шт.	2
винт самонарезающий, шт.	4
скотч двухсторонний	2

СХЕМА ПОДКЛЮЧЕНИЯ

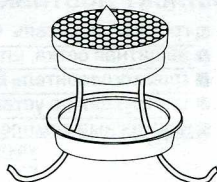


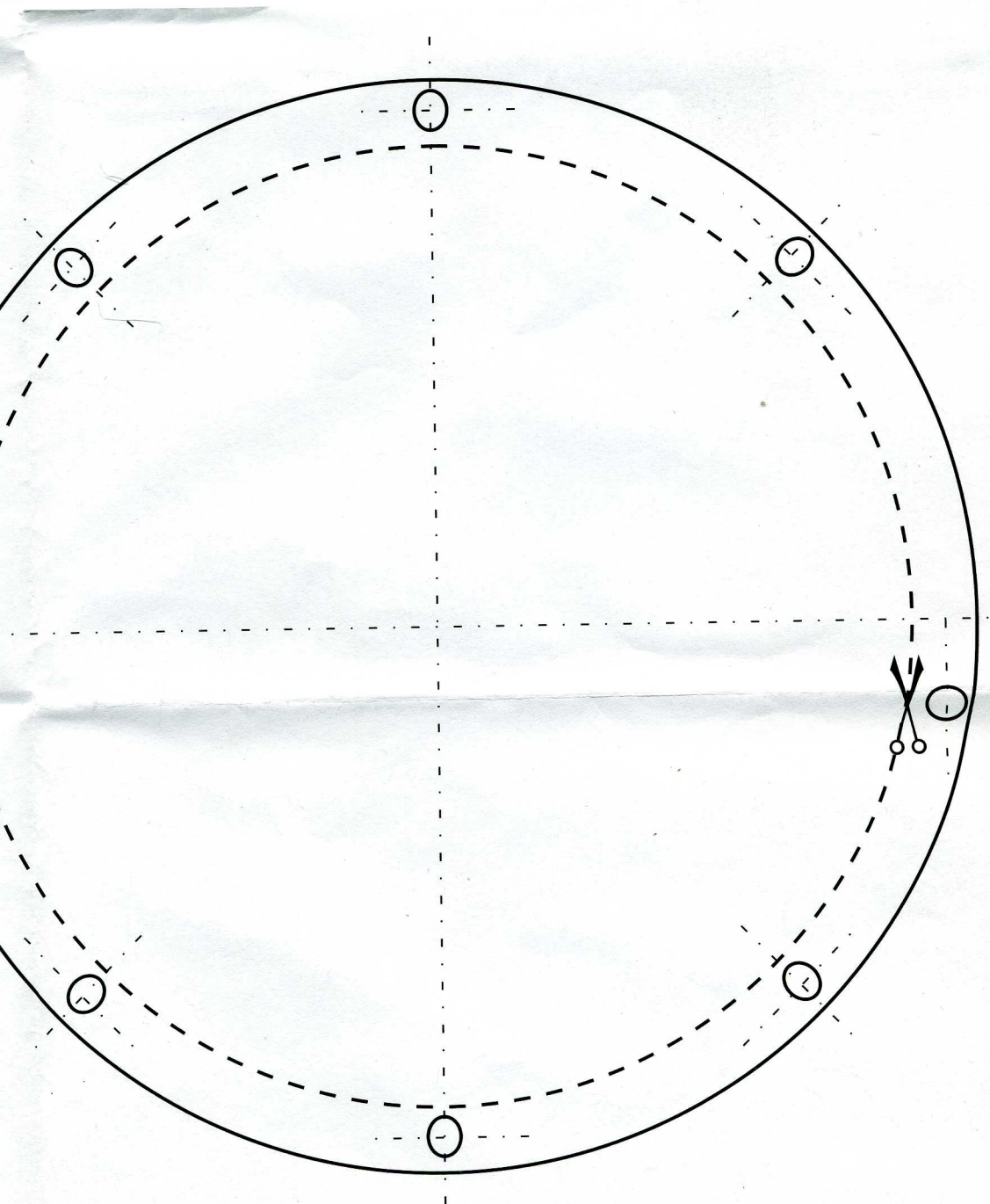
ВАРИАНТЫ УСТАНОВКИ ГРОМКОГОВОРИТЕЛЯ ВЧ

Наружная установка



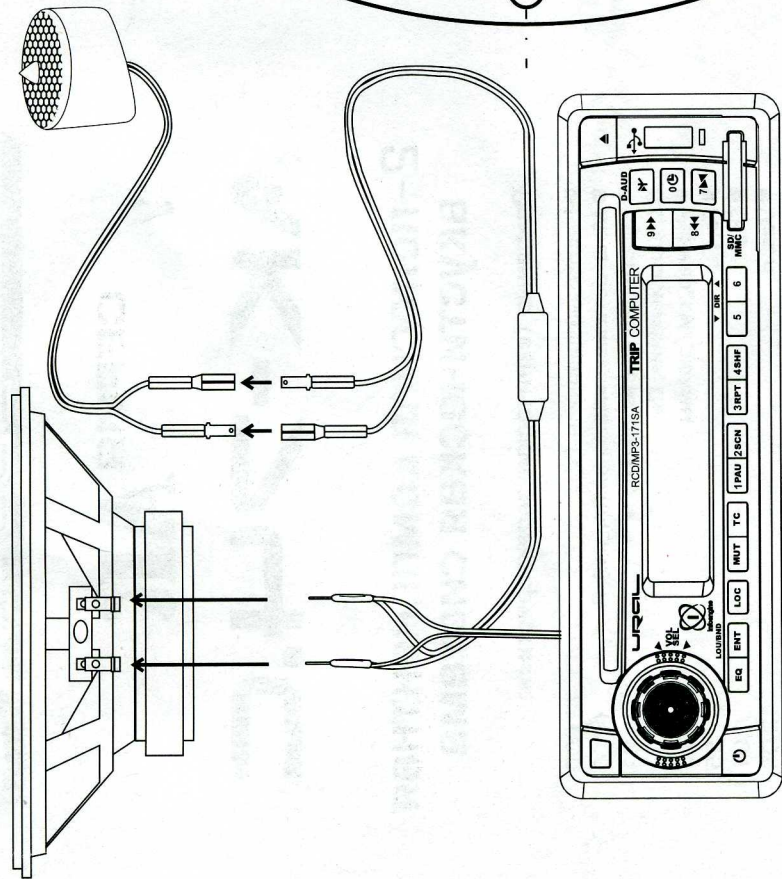
Врезная установка





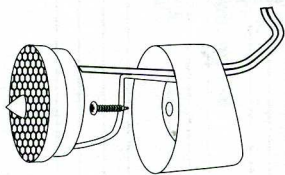
WWW.URAL-AUTO.RU

СХЕМА ПОДКЛЮЧЕНИЯ



ВАРИАНТЫ УСТАНОВКИ ГРОМКОГОВОРИТЕЛЯ ВЧ

Наружная установка



Врезная установка

