

КАМАЗ 5490
Выхлопная система

going the extra mile



KAMAZ 5490

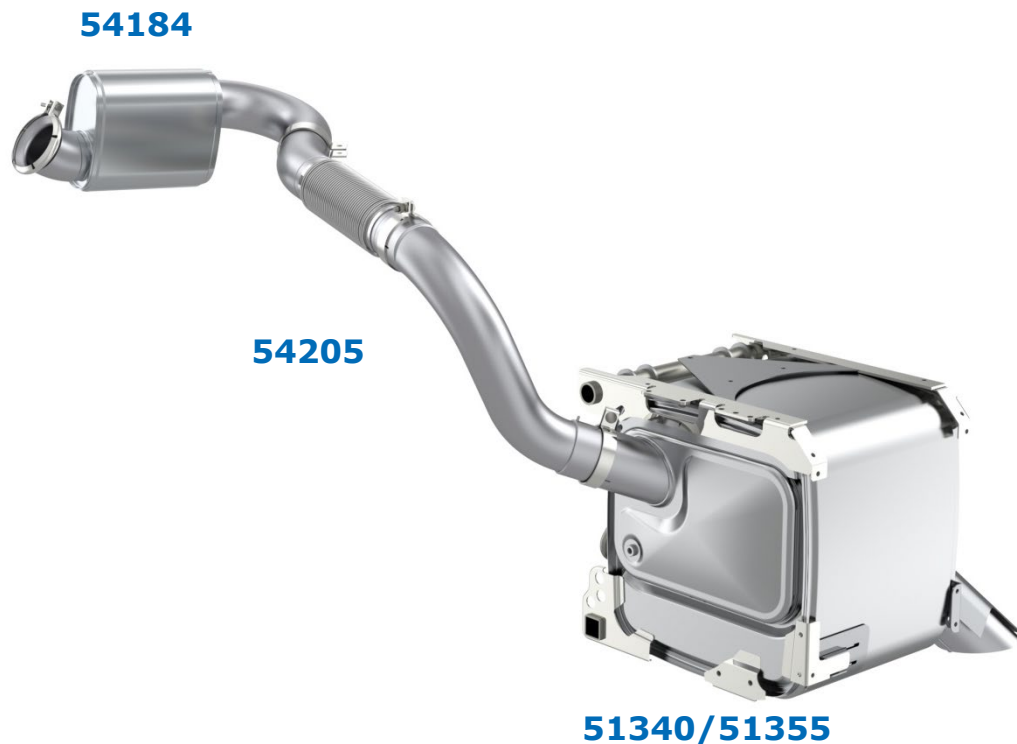
KAMAZ 5490

Характеристики двигателя– Daimler OM457LA
6 цилиндров
11,97 л общий объем
315 кВт/428 ЛС



Выхлопная система

КАМАЗ 5490



- Наиболее популярная система согласно исследованиям: **54184 +54205+51340**
- Дополнительно применяется датчик кислорода **51030**

Выхлопная система

Комплектующие системы в Авто-Альянс



Глушитель с нейтрализатором

Артикул: 51340

Код для заказа: 222063

Датчик кислорода

Артикул: 51030

Код для заказа: 839265

Труба выхлопная с гофрой и резонатором

Артикул: 54184

Код для заказа: 556388

Труба выхлопная глушителя

Артикул: 54205

Код для заказа: 556385

51340 – сравнение с оригинальной деталью

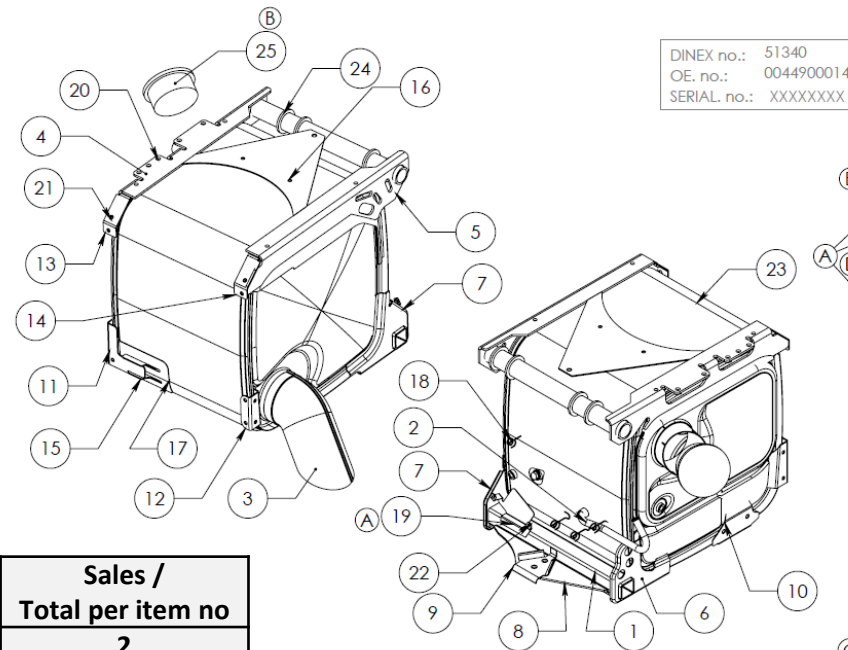
- 51340 полностью заменяет оригинальную деталь, соответствуя ей по внешней и внутренней конструкции
- Каталитические нейтрализаторы, применяемые в продуктах Dinex отличаются от оригинальных. В глушителе применяется каталитический нейтрализатор с металлическими сотами, что обеспечивает увеличенный срок службы детали, в отличие от керамического, установленного в оригинальном.
- На глушитель распространяется гарантия 3 Года



51340 Вопросы качества

- Продано более 51 единицы 51340;
- Не поступило ни одной претензии по функциональности;
- При демонстрации образца возникали вопросы, связанные с отсутствием порта для кислородного датчика, что объясняется тем, что при разработке образцов его не устанавливали. Разумеется в серийном продукте есть порт для кислородного датчика

Item no	2013	2014	2015	2016	2017	2018	Sales / Total per item no
51356	0	0	0	1	1	0	2
51361	0	0	0	0	0	0	0
51358	0	0	4	1	1	2	8
51355	0	0	0	0	0	0	0
51340	9	7	7	9	13	15	51
51364	0	0	0	0	0	0	0
51359	0	0	0	0	0	0	0
51391	0	0	0	0	6	2	8
51389	0	0	0	4	3	2	9
51392	0	0	0	0	0	1	1
51360	0	1	0	2	0	1	4
51393	0	0	0	0	0	0	0
51363	0	0	1	0	0	0	1
Total per year	9	8	12	17	24	23	



DINEX no.: 51340
 OE. no.: 0044900014
 SERIAL. no.: XXXXXXXX

Metināt pēc parauga

№	QTY	Part No.	Description
25	1	490543	Korkis Ø135-Ø115
24	1	986771	Kops 3 51340
23	1	286064	Kops 1 51358
22	2	236012	Uzgrieznis M6 DIN 929 A2/A4
21	11	236010	Uzgrieznis M8 DIN 929 A2/A4
20	7	236011	Uzgrieznis M10 DIN 929 A2/A4
19	1	606863	bes 1.5 RSTF
18	4	606554	Balstenis d2.0 SS EN 1.4301
17	1	606553	Uzlika 1,25 SS EN 1.4301
16	1	606544	bes 3.0 RSTF
15	1	606543	Balstenis 3.0 SS EN 1.4301
14	1	606540	Balstenis 3.0 SS EN 1.4301
13	1	606539	Balstenis 3.0 SS EN 1.4301
12	1	606538	Balstenis 3.0 SS EN 1.4301
11	1	606537	bes 3.0
10	1	606536	Balstenis 2.0 SS EN 1.4301
9	1	606535	Balstenis 2.0 SS EN 1.4301
8	1	606534	bes 5.0 RSTF
7	1	606533	Balstenis 3.0 SS EN 1.4301
6	1	606532	Balstenis 3.0 SS EN 1.4301
5	1	606531	Balstenis 6.0 SS EN 1.4301
4	1	606530	Balstenis 6.0 SS EN 1.4301
3	1	53600226	Caurule OD140x1.5 RSTF
2	1	53601417	Dinex pipe d18x2.0 RSTF
1	1	53600221	Dinex pipe 50x50x4 RSTF

REV.	Izmaiņu apraksts	DATE	INIC.
A	Change 986770 to 286064, add 606554 (pos.18), 606863, 236012	04.09.2013	vm
B	Add 490543	02.10.2013	vm
C	Change 53600223 to 53601417	23.10.2013	vm
D	21.poz. skaits no 10 uz 11	2015.09.30.	DGR

Part. Nr.: **51340**
 Nosaukums: **004.490.0014**

DINEX Latvia
 Rubenju ceļš 55, Cenu pag.
 Jēgavas raj., 3042, Latvija
 tel: (+371) 3020200
 fax: (+371) 3020059

Izm. dat.:
 Inic: **vm**
 Mērogs: 1:10
 Rašījuma izmērs: **A4**



Спасибо за внимание!

going the extra mile

