



Информация по новому продукту

Накрышный кондиционер CC14S

Романов Артем, технический менеджер



Кондиционер предназначен для охлаждения воздуха в салоне микроавтобусов вместимостью 12-20 человек (в режиме рециркуляции воздуха внутри его салона).

Конструкция рамы кондиционера и основания испарителя обеспечивает простой и быстрый монтаж на микроавтобусы с радиусом кривизны крыши 5 и 10 метров.

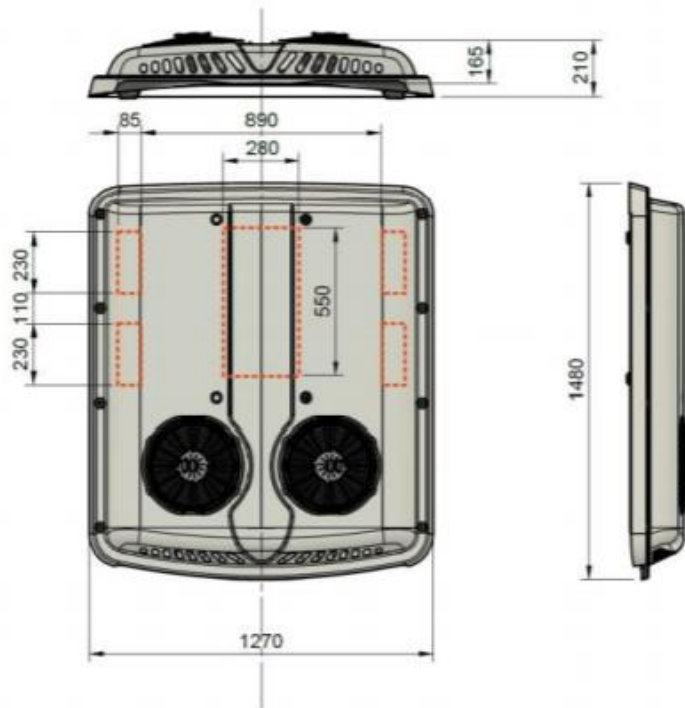
Накрышный кондиционер CC14S



Применение комплектующих от ведущих мировых поставщиков гарантирует надежность.

Кондиционер производится в России по заказу ООО «Вебасто Рус». Локализация достигает 65%.

Накрышный кондиционер CC14S



Центральное расположение воздухозаборной решетки.

Охлажденный воздух подается в две стороны через боковые воздуховоды.



Теплообменник испарителя – пластинчатого типа с медной трубкой.

Теплообменник конденсатора – многопоточный алюминиевый.



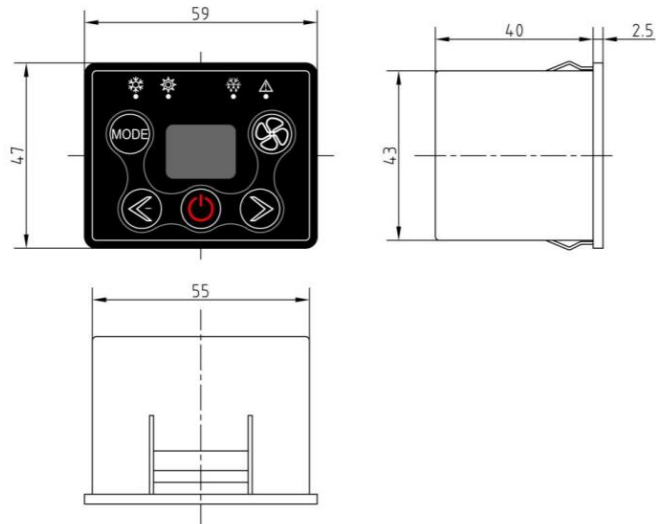
Его конструкция — накрышный моноблок — обеспечивает максимальную производительность при минимальных размерах и затратах на установку.

Компактный накрышный блок аэродинамического дизайна минимизирует дополнительный расход топлива.

Комплект поставки накрышного кондиционера

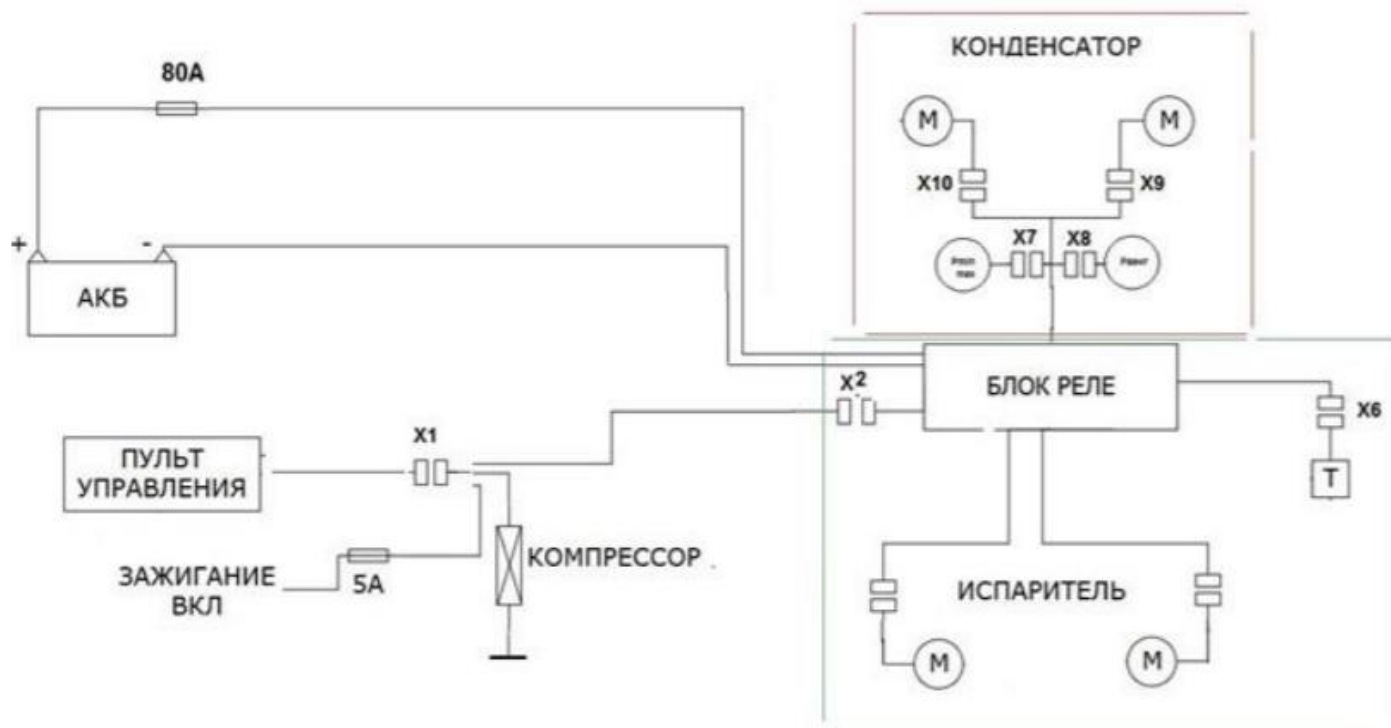
1	Моноблок кондиционера	шт	1
2	Пульт управления (преключатель или цифровой контроллер)	шт	1
3	Жгут проводов пульта управления	шт	1
4	Удлинитель жгута проводов пульта управления (8 метров)	шт	1
5	Провод подключения к цепи зажигания включено с предохранителем 5А	шт	1
6	Провод подключения управления э/м муфтой компрессора	шт	1
7	Монтажная резиновая проставка 40/40 мм	шт	8
8	Полоса самоклеякой вспененной резины Armoflex (1000*40*20мм)	шт	6
9	Герметик	шт	1
10	Пластиковый уголок к сливному поддону конденсата	шт	4
11	Дренажная трубка 10мм	метр	8
12	Тройник дренажной трубки 10-10-10 мм	шт	2
13	Проводка питания длина (красный и коричневый по 10 метров, S=6 мм ²)	к-т	1
14	Предохранитель 80А с держателем Mini MTA	к-т	1
15	Плюсовой провод предохранителя, 200 мм	шт	1
16	Крепежные болты М6х80 мм, с увеличенными шайбами и гайками	шт	8
17	Шланг толстостенный Goodyear #8	Метр	10
18	Фитинг №8 с портом Hi 90 град и обжимным стаканом	к-т	1
19	Фитинг №8 90 град и обжимным стаканом	к-т	1
20	Шланг толстостенный Goodyear #10	метр	10
21	Фитинг №10 с портом Lo 90 град и обжимным стаканом	к-т	1
22	Фитинг №10 90 град и обжимным стаканом	к-т	1
23	Инструкция по эксплуатации. Паспорт	шт	1
24	Инструкция по монтажу, обслуживанию и ремонту	шт	1

Накрышный кондиционер CC14S




Управление кондиционером осуществляется электронным пультом с функцией поддержания заданной температуры.

Электрическая схема подключения



Технические характеристики

Рабочее напряжение бортовой сети, В	12/24
Привод компрессора	от двигателя
Мощность охлаждения*) при температуре окр.среды до 38 ⁰ С, КВт	12-14
Рабочий диапазон температур, ⁰ С	-40...40
Используемый хладагент	R-134A
Заправочный объем (без учета длины шлангов), Кг	1500 грамм
Габариты (длина-ширина-высота), мм	1470*1280*165
Вес крышного блока, кг	40
Теплообменники конденсатора	MFC(Al)
Макс.объем воздушного потока вентиляторов конденсатора, м ³ /ч	2x2160
Теплообменники испарителя	труба/ламель(Cu/Al)
ТРВ	Danfoss (дюза 4)
Макс.объем воздушного потока вентиляторов испарителей, м ³ /ч	2x1000
Распределение охлаждаемого воздуха	двустороннее
Ввод воздуха из салона в испаритель	центральный
Максимальное потребление тока, А (12/24В)	60/35
Давления срабатывания датчика давления, бар	2/17/28
*) обеспечивается при использовании компрессора с производительностью 150-210 cc при частоте вращения 2000-2500 об/мин	



Спасибо за внимание!

Лобузов Александр

Менеджер по продажам

Тел. +7 916 374 68 70

lobuz@webasto.ru

Романов Артем

Технический менеджер

artem.romanov@webasto.ru

ООО «Вебасто Рус»

141730, г. Лобня, ул. Горки Киевские, вл.13

www.webasto.ru